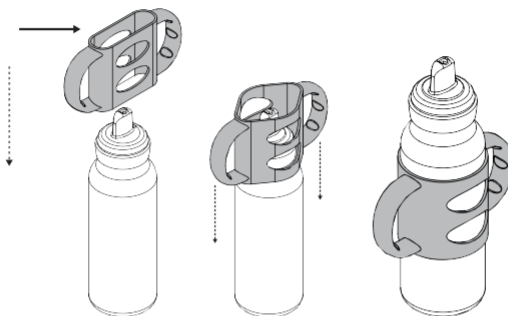


# Dr Brown's

natural flow®

## Siliconen handgrepen



### De handgrepen bevestigen

- Reinig de handgrepen grondig voor het eerste gebruik
- Plaats de fles rechtop op een stevig oppervlak.
- Plaats de handgrepen over de bovenkant van de fles en druk beide handgrepen tegelijkertijd omlaag.
- Stel de handgrepen af zodat ze op de gewenste hoogte zijn geplaatst.

**Vaatwasserbestendig (alleen bovenste rek).**  
**Veilig voor gebruik in een elektrische sterilisator, magnetronsterilisator of water dat gekookt heeft.**

### De handgrepen verwijderen

Met behulp van water of zeepsop kunnen de handgrepen eenvoudiger worden verwijderd.

**WAARSCHUWING voor de  
veiligheid en gezondheid van je  
kindje!**

Gebruik dit product altijd onder toezicht van een volwassene. Gebruik een voedingspeen/tuit nooit als fopspeen. Het voortdurend opzuigen van vloeistoffen gedurende langere tijd tast het gebit aan. Controleer voor het voeden altijd de temperatuur van de voeding. Controleer de speen/tuit altijd op tekenen van slijtage en vervang deze bij beschadiging. Gebruik geen magnetron om de fles te verwarmen, omdat magnetronwarmte 'hete plekken' kan veroorzaken in de melk/flesvoeding of onderdelen van de fles. De onderdelen van deze fles zijn geen speelgoed en moeten niet aan kinderen worden gegeven om mee te spelen of op te zuigen. Stel het product niet bloot aan direct zonlicht en hitte en laat het niet langer dan aanbevolen weken in een ontsmettingsmiddel (sterilisatieoplossing), omdat dit het materiaal kan aantasten. Vervang spenen/tuiten na een gebruik van ongeveer zes weken. Bij intensief gebruik en intensieve sterilisatie kan de kwaliteit van de spenen/tuiten na zes weken achteruitgaan. Laat een kind niet lopen of rennen tijdens het gebruik van een fles.